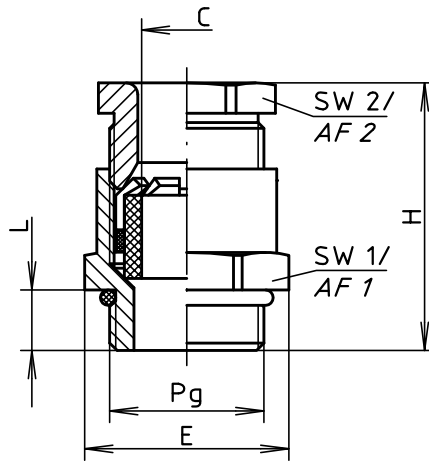


"Schutzvermerk nach DIN ISO 16016 beachten" "Please pay attention to copyright note DIN ISO 16016"



Modell / model	Pg	Außen- outside- Pg	C	L	SW1/ AF 1	SW2/ AF 2	H	E
MSK 7	Pg 7	12,5	4-6	6	17	15	25	18
MSK 9	Pg 9	15,2	6-8	7	19	17	29	21
MSK 11	Pg 11	18,6	8-10	7	22	19	30	24
MSK 13	Pg 13,5	20,4	10-12	8	24	22	33	26
MSK 16	Pg 16	22,5	12-14	8	27	24	36	29
MSK 21	Pg 21	28,3	14-17,5	7	32	30	34	35,5
MSK 29	Pg 29	37	18-24	8	41	41	42	45

Maßstab / (1:1 symbolisch/symbolical)

Zeichnungs-Nr. / Drawing-No.:
4K 0007.025.01

Artikel / Article:
Kabelverschraubung MSK..
Cable gland MSK..
Katalogzeichnung / Catalogue drawing

-	-
-	-
-	-
-	-
-	-
-	-
-	-
-	-
-	-
-	-
-	-

Ä.Nr / Datum /
Alt-No. / Date:



BOPLA
A Phoenix Mecano Company

DISK: 2 502 657
Datum / Date: 08.12.2005 HR