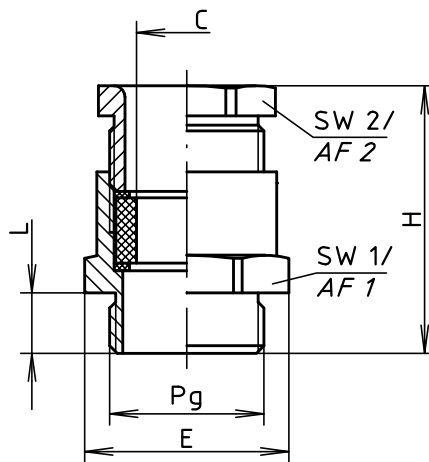


"Schutzvermerk nach DIN ISO 16016 beachten" "Please pay attention to copyright note DIN ISO 16016"



Modell / model	Pg	Außen- \emptyset	C	L	SW1/ AF 1	SW2/ AF2	H	E
		outside- \emptyset Pg						
MSS 7	Pg 7	12,5	4-6	5	14	13	21	15,5
MSS 9	Pg 9	15,2	6-8	6	17	15	22,5	19
MSS 11	Pg 11	18,6	8-10	6	20	18	23,5	22
MSS 13	Pg 13,5	20,4	10-12	6,5	22	20	25,5	24,5
MSS 16	Pg 16	22,5	12-14	6,5	24	22	26,5	26,5
MSS 21	Pg 21	28,3	15-17	7	30	28	29,5	33,5

Maßstab / (1:1 symbolisch/symbolical) 
 Scale:

Zeichnungs-Nr. / Drawing-No.:
 4K 0007.024.01

Artikel / Article:
 Kabelverschraubung MSS..
 Cable gland MSS..
 Katalogzeichnung / Catalogue drawing

-	-
-	-
-	-
-	-
-	-
-	-
-	-
-	-
-	-
-	-
-	-

Ä.Nr / Datum /
 Alt-No. / Date:



BOPLA
 A Phoenix Mecano Company

DISK: 2 502 656
 Datum / Date: 08.12.2005 HR