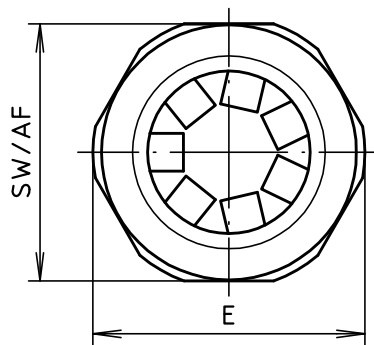
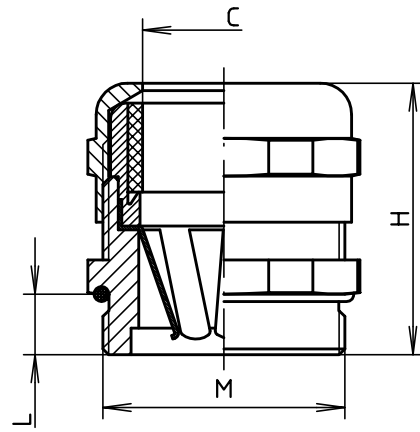


"Schutzvermerk nach DIN ISO 16016 beachten" "Please pay attention to copyright note DIN ISO 16016"



Modell / model	M	C	L	SW / AF	H	E
MEMV 16	M16x1,5	5-9	5	17	30	19
MEMV 20	M20x1,5	9-13	6	22	33,5	24
MEMV 25	M25x1,5	11-16	7	27	36,5	30
MEMV 32	M32x1,5	14-21	8	34	38	36
MEMV 40	M40x1,5	19-27	8	43	41	46

Maßstab / (1:1 symbolisch/symbolical)   
 Scale:

Zeichnungs-Nr. / Drawing-No.:  
 4K 5350.003.01

Artikel / Article:  
 Kabelverschraubung MEMV..  
 Cable gland MEMV..  
 Katalogzeichnung / Catalogue drawing

-	-
-	-
-	-
-	-
-	-
-	-
-	-
-	-
-	-
-	-

Ä.Nr / Datum /  
 Alt-No. / Date:

DISK: 2 502 622  
 Datum / Date: 21.10.2005 HR

