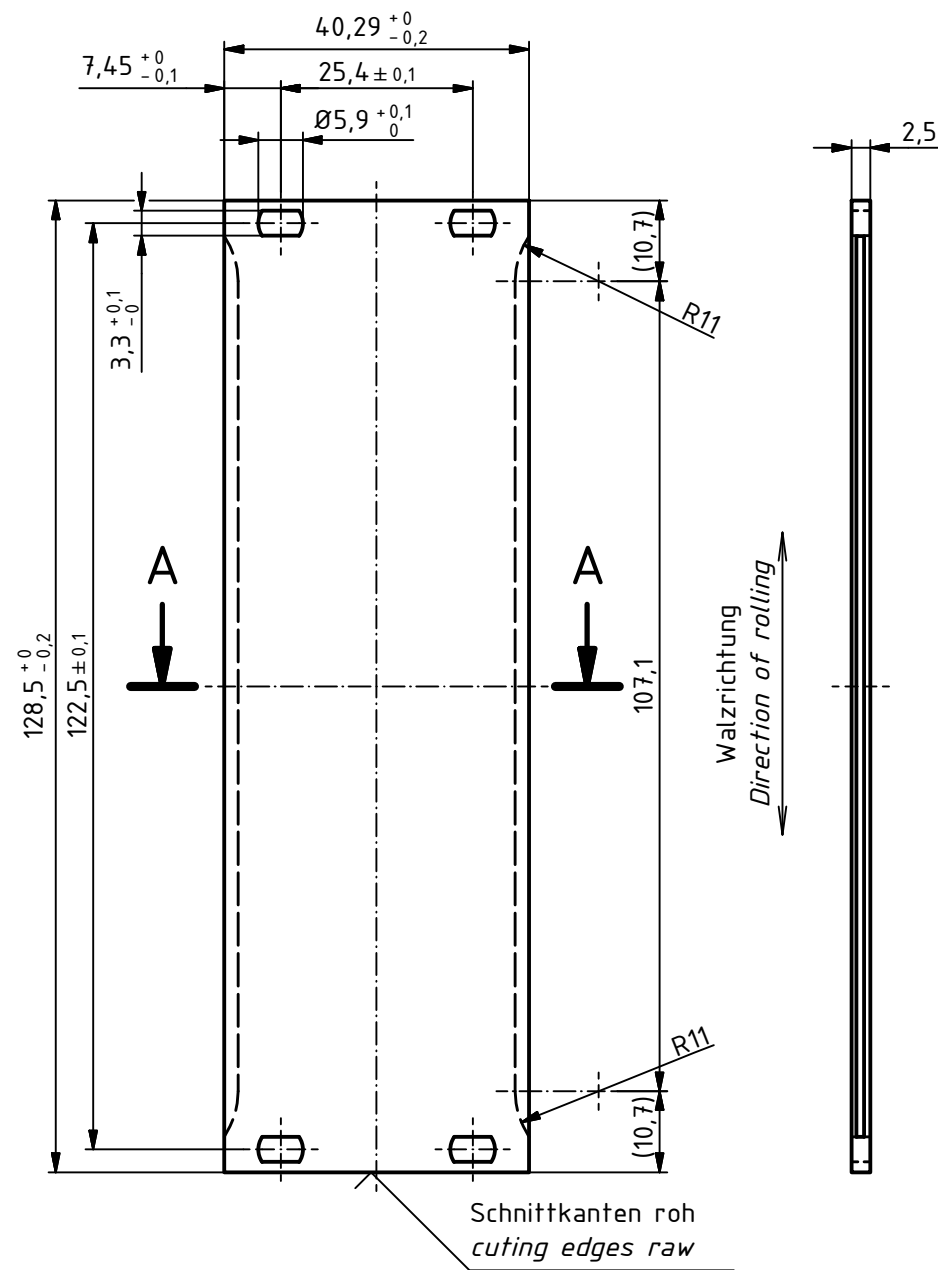


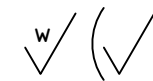
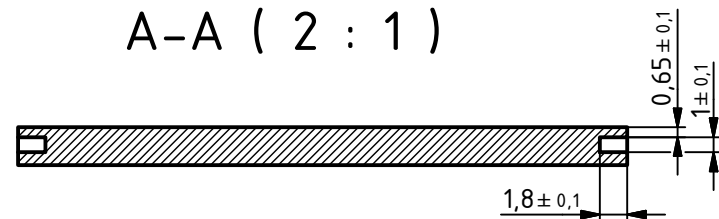
"Schutzvermerk nach DIN ISO 16016 beachten" "Please pay attention to copyright note DIN ISO 16016"



Rückseite = Gratseite (alle Kanten) farblos passiviert
Visible side = flash face (all edges) colorless passivated

Sichtseite = eloxiert; E6/C-0 mit Schutzfolie
Visible side = anodized; E6/C-0 with protective foil

A-A (2 : 1)

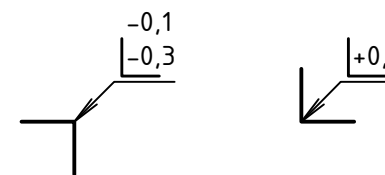


- Gestanzte Körperkanten Nibbelansatz (Stanzansatz) so gering wie möglich
- Oberflächen kratz- und riefenfrei
- Teile frei von WZ-Ablagerungen, Späne, Schneidmittel usw.
- Eloxalschichtdicke: min. 15-20 µm
- Punched body edges imperfections as less as possible (displacement during punching)
- Surface free of scratches and scoring
- parts free from tool deposits, separating or cutting agents, swarf etc.
- anodized coating thickness: min. 15-20 µm

Oberfläche /Surface : DIN EN ISO 1302

$$w = \sqrt{Ra \cdot 12,5}$$

Werkstückkanten /Edges : DIN ISO 13715

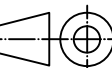


Werkstoff: EN AW-5005-H24-EQ-E6/C-0
Rückseite farblos passiviert, Schnittkanten blank
Material: EN AW-5005-H24-EQ-E6/C-0
Back side colorless passivated, cutting edges uncoated

Allg.Tol.: DIN ISO 2768-mK

Gen.Tol.: DIN ISO 2768-mk

Maßstab/ Scale: 1:1 (2:1)



Zeichnungs-Nr. / Drawing-No.:
3G 5315.219.01

Bem.: Erstellt nach Vorlage / Dim.: constructed by specification:

Artikel / Article:
Interzoll Modul
TF/M 308-EMV
Grundzeichnung



A.Nr / ALT.-NO.:

Datum / DATE:

DISK: 2903877.idw

Datum / Date: 06.01.2016 HR

Blatt / Sheet: 1 / 1

geprüft / checked

Datum / Date

Unterschrift / Signature

Fertigungsfreigabe / Production release