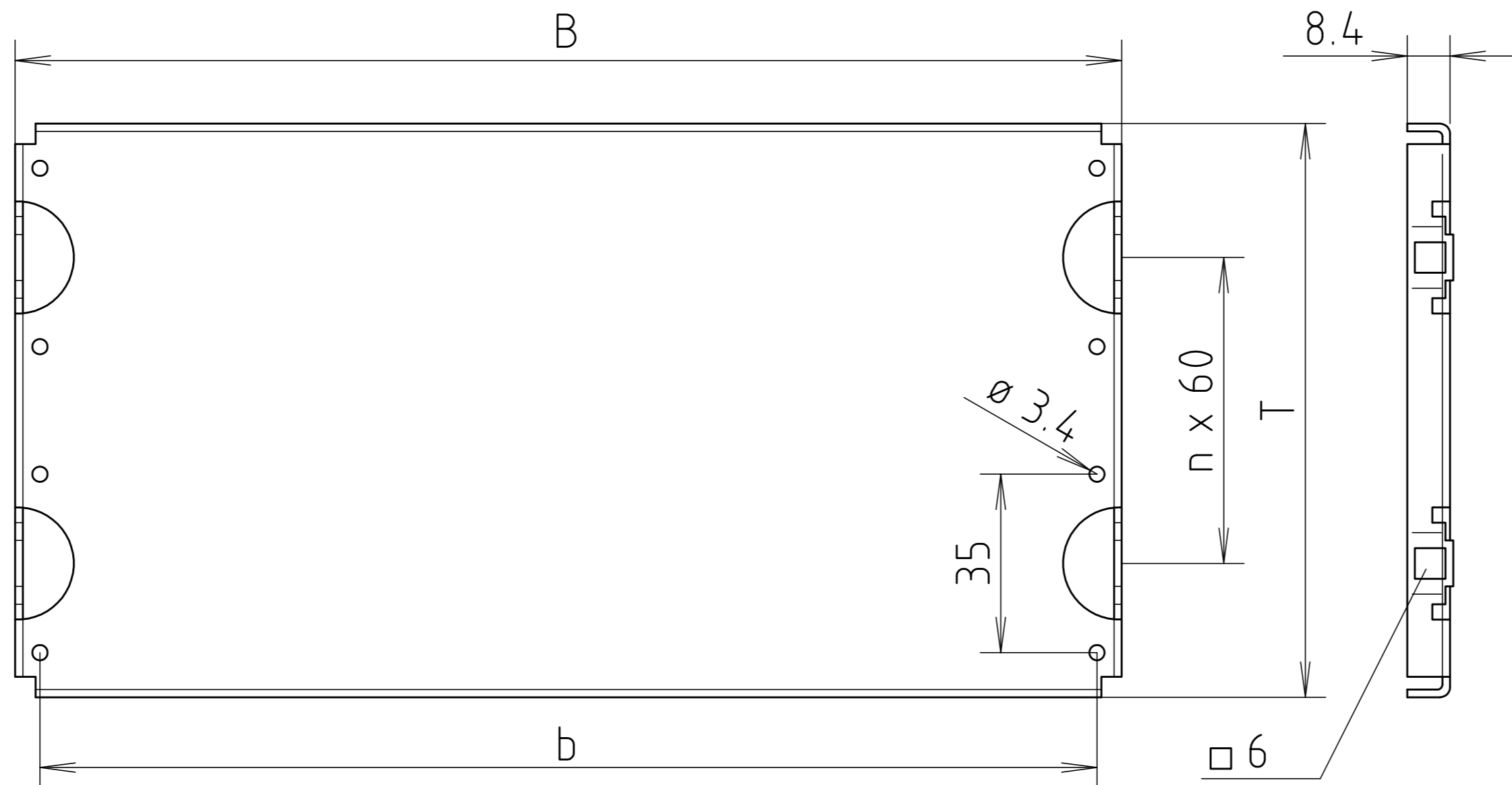
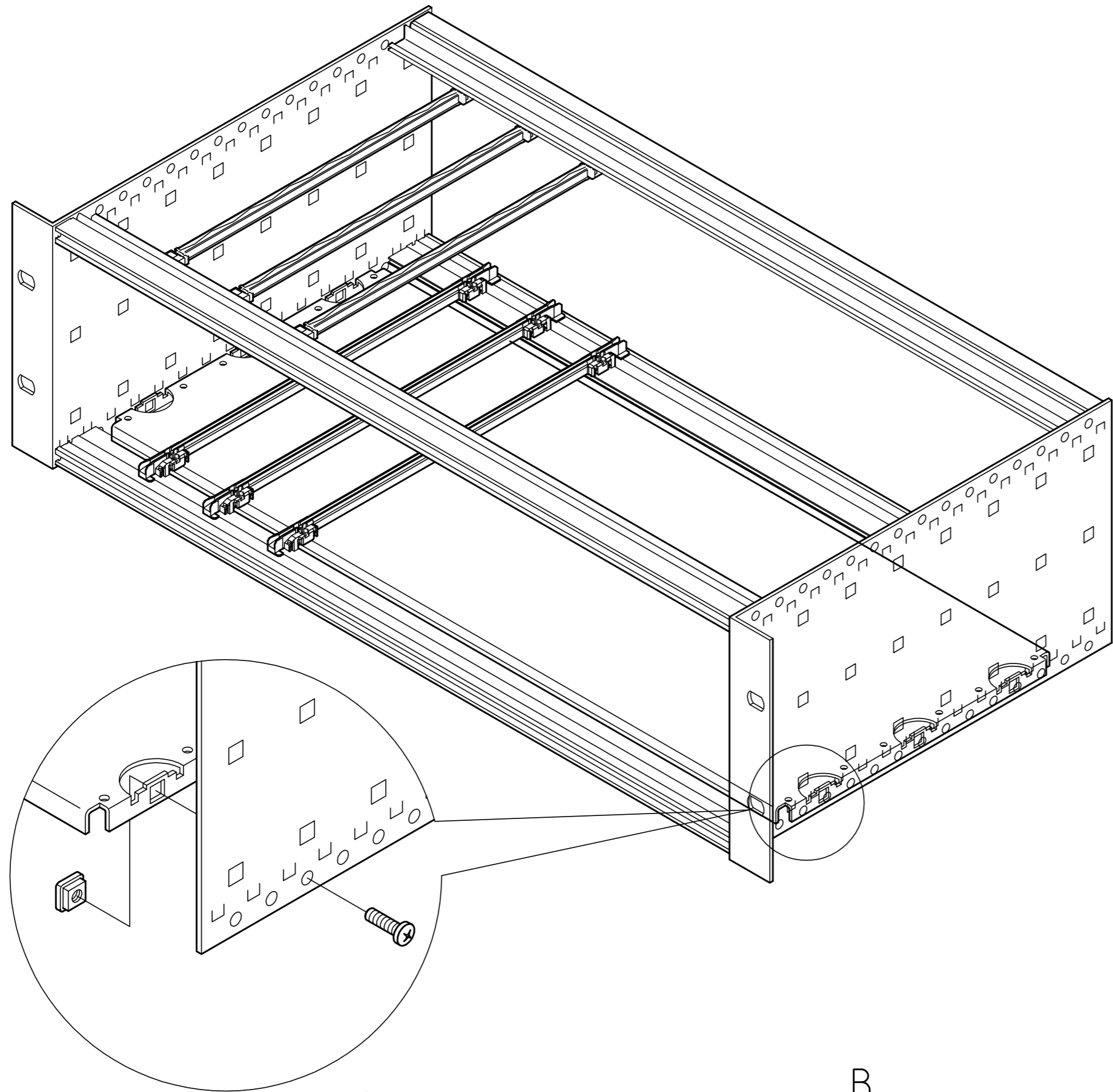


"Schutzvermerk nach DIN ISO 16016 beachten." "Please pay attention to copyright note DIN ISO 16016"



n	TE/HP	B	b	T
2	42	218	208.3	172.5
3	63	324.7	315	232.5
4	84	431.4	421.6	292.5

Maßstab/ Scale: -		
Zeichnungs-Nr. / Drawing-No.: 2K 5315.018.01		
Artikel / Article: Interzoll Modul MP/M...0... Katalogzeichnung / Catalogue drawing		
A.Nr./ Alt-No.:	Datum/ Date:	
DISK: 2 901 828		
Datum/Date: 18.06.99 HR		

