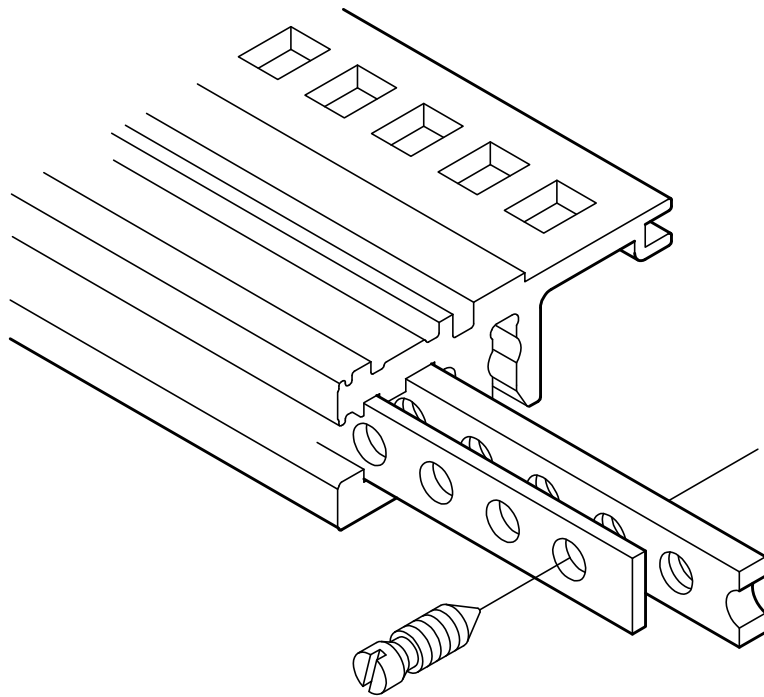
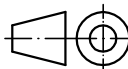


"Schutzvermerk nach DIN ISO 16016 beachten" / "Please pay attention to copyright note DIN ISO 16016"



Maßstab / Scale: - 

Zeichnungs-Nr. / Drawing-No.: 3K 5315.013.01

Artikel / Article: Interzoll Modul
GSE/M
Katalogzeichnung / Catalogue drawing

-	-
-	-
-	-
-	-
-	-
-	-
-	-
-	-
-	-
-	-

Ä.Nr / Alt-No.: Datum / Date:



DISK: 2 901 823
Datum / Date: 18.06.99 HR