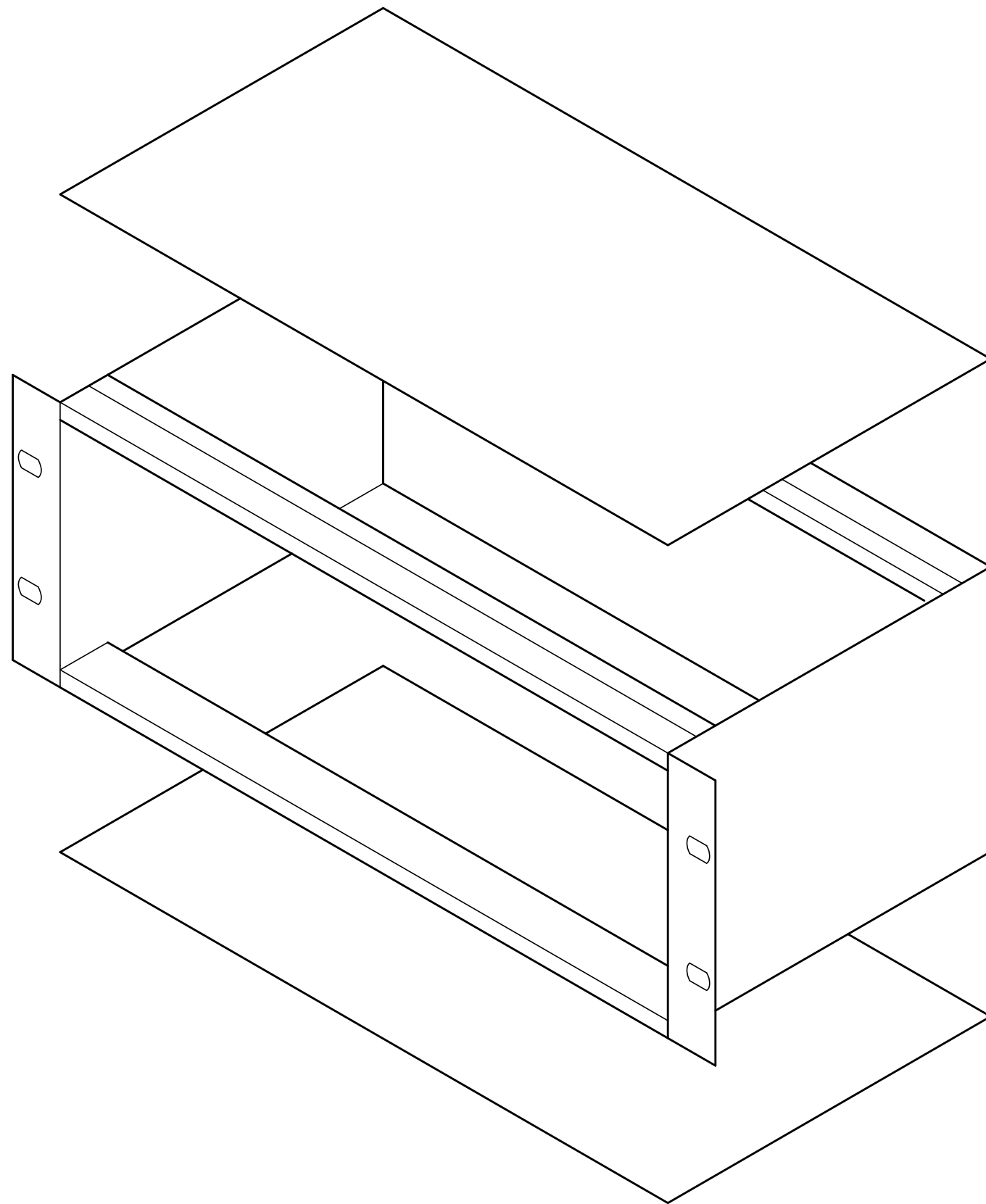
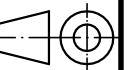


"Schutzvermerk nach DIN ISO 16016 beachten" "Please pay attention to copyright note DIN ISO 16016"



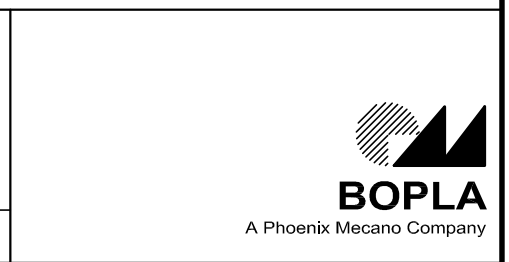
Maßstab/
Scale: -



Zeichnungs-Nr. / Drawing-No.:
3K 5315.003.01

Artikel / Article:
Interzoll Modul
EMV-Feder-AP/M ..TE
EMC springs-AP/M .. HP
Katalogzeichnung / Catalogue drawing

A.Nr./ Datum/
Alt-No.: Date:



DISK: 2 901 813
Datum/Date: 18.06.99 HR