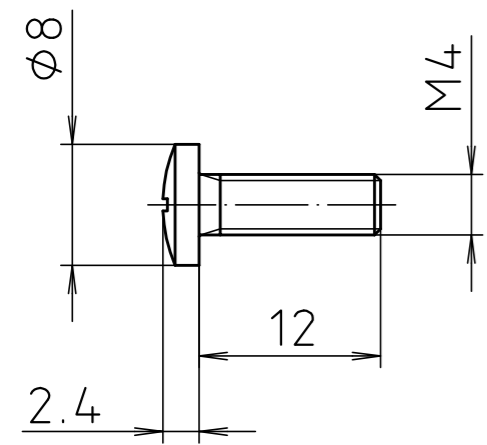
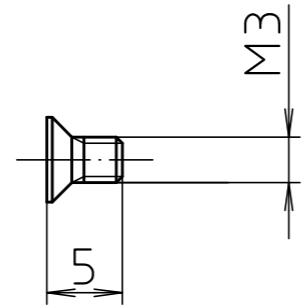


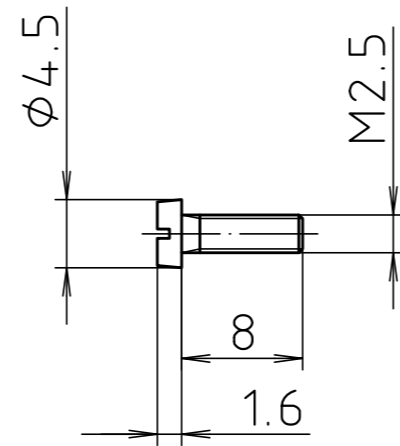
"Schutzvermerk nach DIN ISO 16016 beachten." "Please pay attention to copyright note DIN ISO 16016"



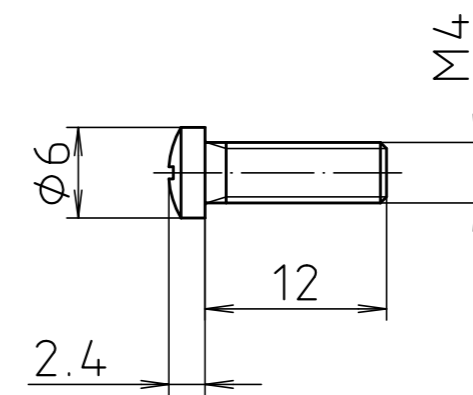
SHR Z M4x12 SO
(BFS 0100)



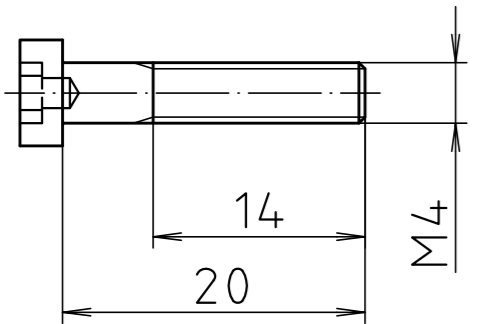
SHR S M3x5 DIN 965
(BFS 0200)



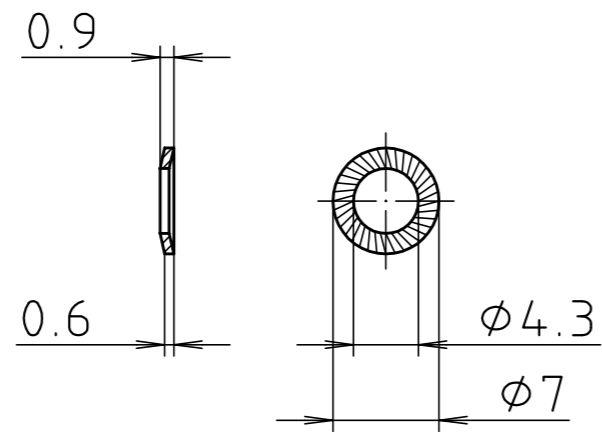
SHR Z M2.5x8
(BFS 0300)



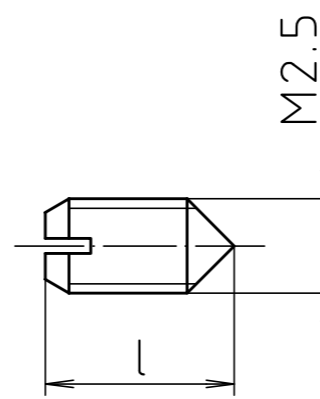
SHR Z M4x12 SO
(BFS 0400)



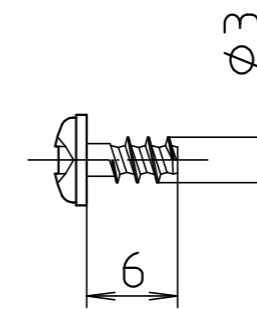
SHR Z M4x20 DIN 6912
(BFS 0600)



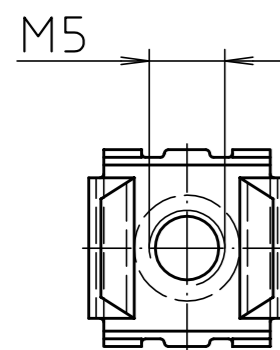
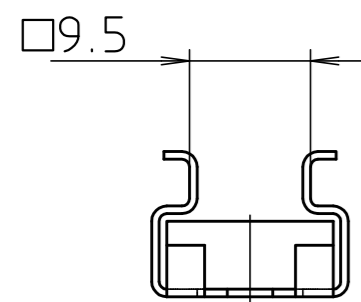
Sicherungsscheibe
(BFS 0700)



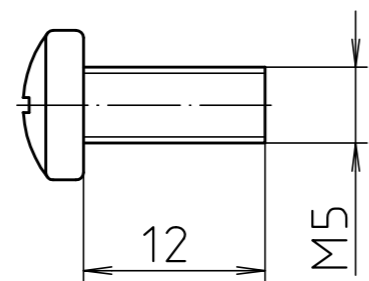
Modell	l
GSE 5	5
GSE 8	8



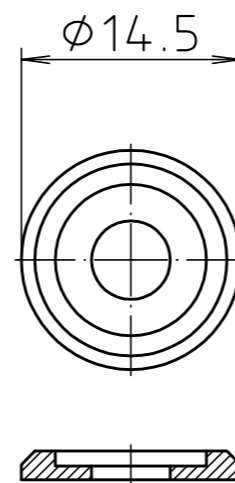
SHR Z KA 30x6 WN 1411
(BFS 0500)



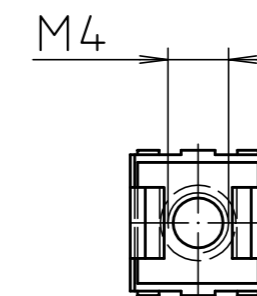
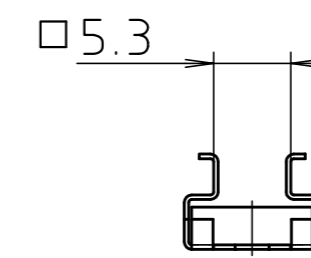
KM 5



KS 5



KU 5



KM 4/5.3

Maßstab/ Scale: 2:1		
Zeichnungs-Nr. / Drawing-No.: 2K 5045.3342.02		
Artikel / Article: Interzoll BGT Befestigungsmaterial Katalogzeichnung / Catalogue drawing		
A.Nr./ Art.-No.:	Datum/ Date:	
4086	07.03.2014	
DISK: 2 901 670		
Datum/Date: 10.08.98 HR		