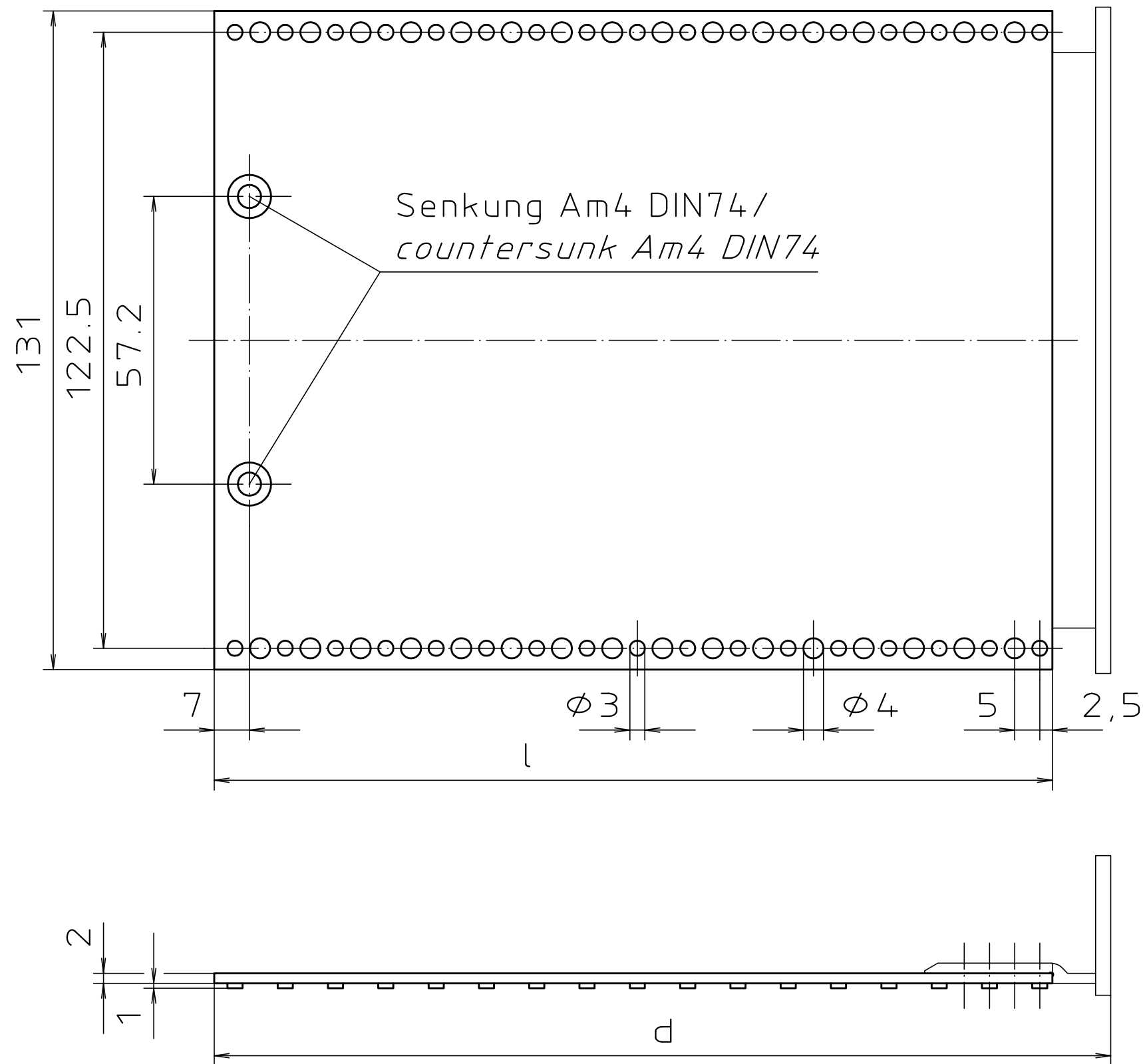



"Schutzvermerk nach DIN ISO 16016 beachten" "Please pay attention to copyright note DIN ISO 16016"



TYP	HE/U	d	l
BSW 18300	3	178,24	166,6
BSW 24300	3	238,24	226,6
BSW 30300	3	298,24	286,6

Maßstab/ Scale:	-	
Zeichnungs-Nr. / Drawing-No.:	3G 5045.429.01	
Artikel / Article:	BGT Seitenwand 3HE/BGT Side panel 3U BSW . . 300 Katalogzeichnung / Catalogue drawing	
A.Nr. Alt-No.:	Datum/ Date:	
DISK:		2 900 436
Datum/Date:		22.05.89 SM


BOPLA
 A Phoenix Mecano Company