

Клавиша со щелчком: Клавиша с коротким ходом



Клавиши с коротким ходом - это электромеханические клавишные выключатели с ходом контакта 0,3 мм, которые обеспечивают чёткий тактильный отклик на весь процесс задействования. Они устанавливаются на печатную плату и образуют там вместе с несущей платой и специальной (заказной) передней плёнкой узел ввода.

Благодаря разным по длине колпачкам клавиш, возможен также монтаж более высоких узлов, как индикации на жидких кристаллах LCD и т.д. на одной и той же печатной плате. Различные диаметры колпачков клавиш позволяют выбирать минимальные расстояния между серединами отдельных клавиш с коротким ходом.

На передней панели расположена вся система ввода.

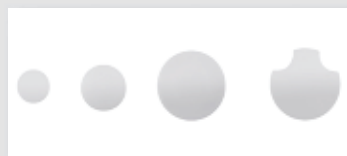
Обозначение

Ход контакта	примерно 0,3 мм
Усилие срабатывания	от 1,3 N до 2,6 N
Срок службы	≥ 0,3 x 10 ⁶
Время вибрации контактов	≥ 5 msec
Рабочая температура	-25 °C bis +70 °C
Сопротивление изоляции	109 Ω
Проходное сопротивление	100 m Ω
Макс. напряжение	24 В постоянного напряжения
Мин. напряжение	0,05 В постоянного напряжения
Включаемая мощность	50 мА / 24 В постоянного напряжения



Клавиши с коротким ходом:
1,3 N

2,6 N



Диаметр колпачков клавиш:
7,4 , 10 , 15 , 15 (LED)



Высота колпачков клавиш:
4,7 , 8,7 , 18,2

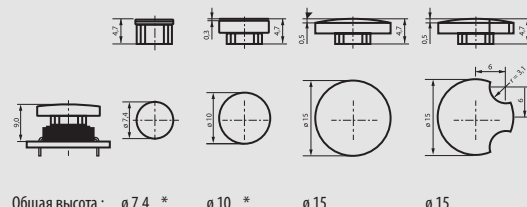
Клавиша с коротким ходом для 1,3 N

Обозначение	Номер заказа, состоит из:	
	Клавиша с коротким ходом	Колпачок клавиши
КНТ 1070 ТК Ø 7,4	70714050	7007001
КНТ 1100 ТК Ø 10	70714050	7010001
КНТ 1150 ТК Ø 15	70714050	7015001
КНТ 1151 ТК Ø 15 LED	70714050	7015011
КНТ 1070 ТМ	70714050	7007002
КНТ 1100 ТМ	70714050	7010002
КНТ 1150 ТМ	70714050	7015002
КНТ 1151 ТМ	70714050	7015012
КНТ 1070 ТЛ	70714050	7007003
КНТ 1100 ТЛ	70714050	7010003
КНТ 1150 ТЛ	70714050	7015003
КНТ 1151 ТЛ	70714050	7015013

Клавиша с коротким ходом для 2,6 N

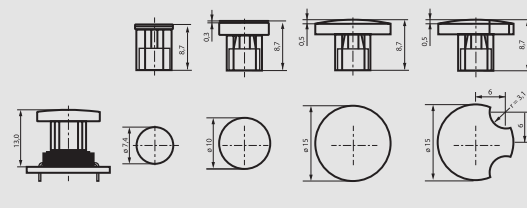
Обозначение	Номер заказа, состоит из:	
	Клавиша с коротким ходом	Колпачок клавиши
КНТ 2070 ТК ø 7,4	70714055	7007001
КНТ 2100 ТК ø 10	70714055	7010001
КНТ 2150 ТК ø 15	70714055	7015001
КНТ 2151 ТК ø 15 LED	70714055	7015011
КНТ 2070 ТМ	70714055	7007002
КНТ 2100 ТМ	70714055	7010002
КНТ 2150 ТМ	70714055	7015002
КНТ 2151 ТМ	70714055	7015012
КНТ 2070 ТЛ	70714055	7007003
КНТ 2100 ТЛ	70714055	7010003
КНТ 2150 ТЛ	70714055	7015003
КНТ 2151 ТЛ	70714055	7015013

Клавиши с коротким ходом - короткая версия



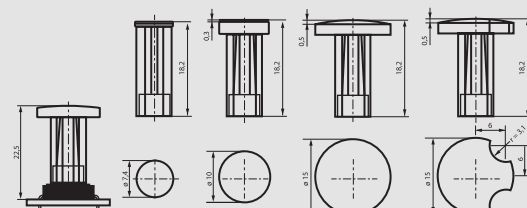
Общая высота: ø 7,4 * ø 10 * ø 15 ø 15

Клавиши с коротким ходом - средняя версия



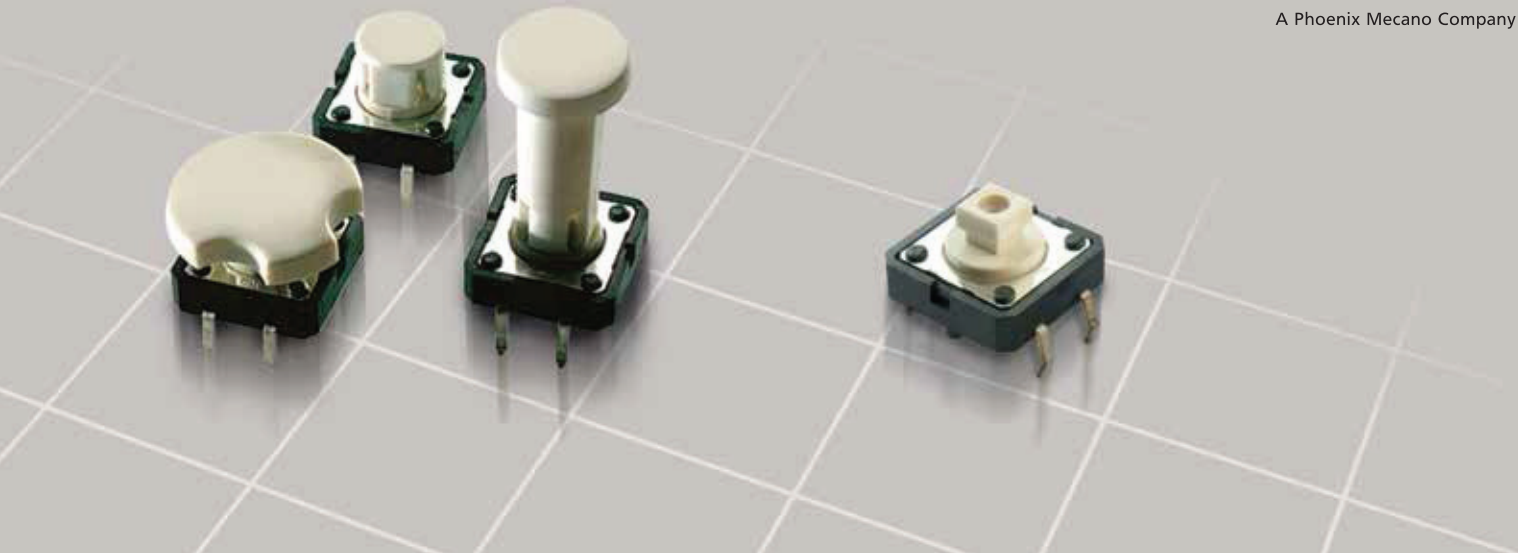
Общая высота: ø 7,4 * ø 10 * ø 15 ø 15

Клавиши с коротким ходом - длинная версия



Общая высота: ø 7,4 * ø 10 * ø 15 ø 15

* Клавиши с коротким ходом с колпачком клавиши Ø 7,4 мм и Ø 10 мм могут использоваться только с передней (фасадн.) плёнкой, имеющей рельефное тиснение.



Клавиши с коротким ходом с колпачком клавиши

Клавиши с коротким ходом, не освещённые, с различными колпачками клавиш по высоте, 12 мм

Усилие срабатывания	Материал контакта	Ход контакта
1,3 N	Ag	0,3
2,6 N	Ag	0,3

Исполнение с золотыми контактами - по запросу.

Габаритный чертёж

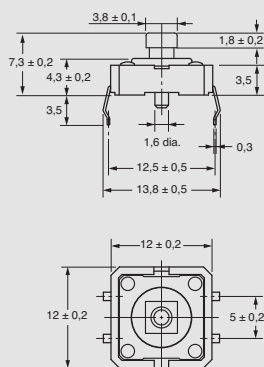
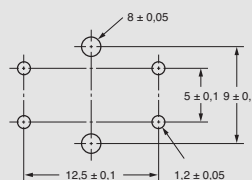
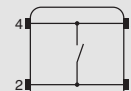


Схема сверления

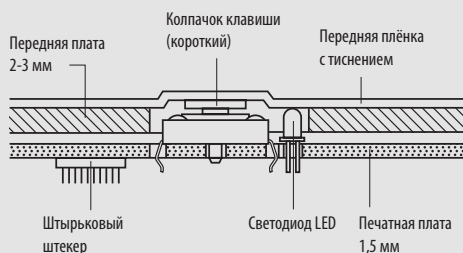


Электрическая схема



Общие указания по конструкции

например, клавиша короткая



Расположение клавиш

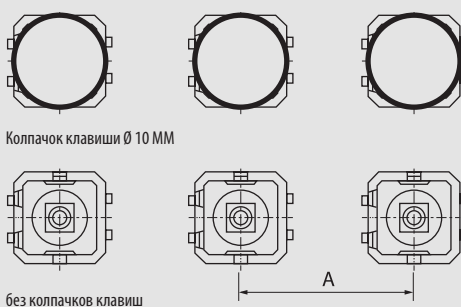
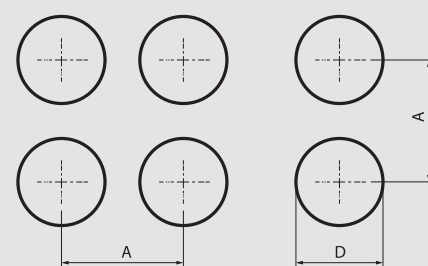


Схема сверления

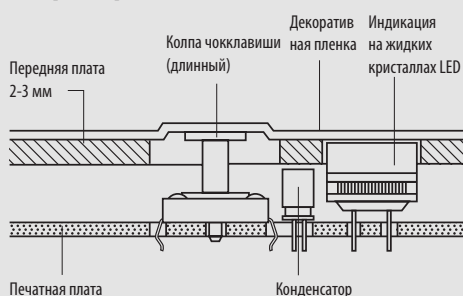
1. без светодиода LED



2. с 1 светодиодом LED

3. с 2 светодиодами LED

например, клавиша длинная



Расположение клавиш с отдельным светодиодом LED

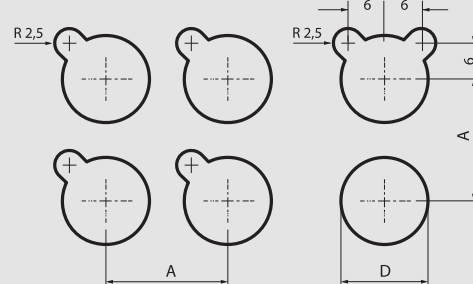
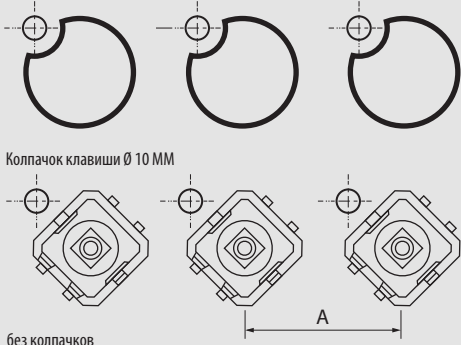


Таблица размеров Ø колпачков клавиш

Ø колпачков клавиш	D = Ø	A не менее, чем
Ø 10 мм	10 мм	13 (14) мм
Ø 10 мм	12 мм	16 мм
Ø 10 мм	16 мм	19 мм